

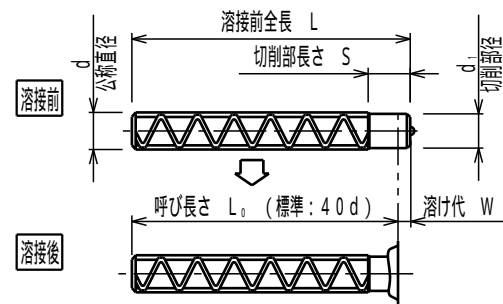
# - 既製コンクリート杭の杭頭接合技術 - パイルスタッド工法 設計・施工 標準図

## 1. パイルスタッド工法概要

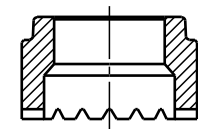
パイルスタッド工法は、溶接性に優れた異形棒鋼KSW490を杭頭端板に直接スタッド溶接することにより、抗体に悪影響を及ぼすことなく、抗体と基礎スラブとを接合する技術である。

## 2. 使用材料

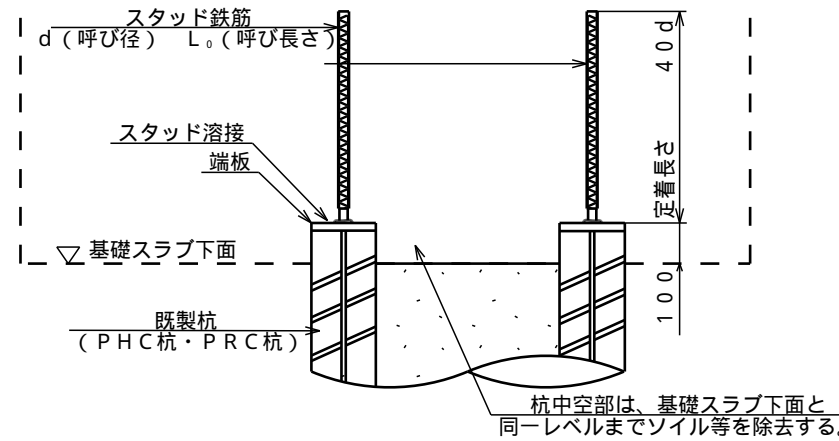
① パイルスタッド (スタッド溶接専用異形棒鋼)  
KSW490 (JIS G 3112 SD345)



② フェルール  
セラミック製の溶接補助材



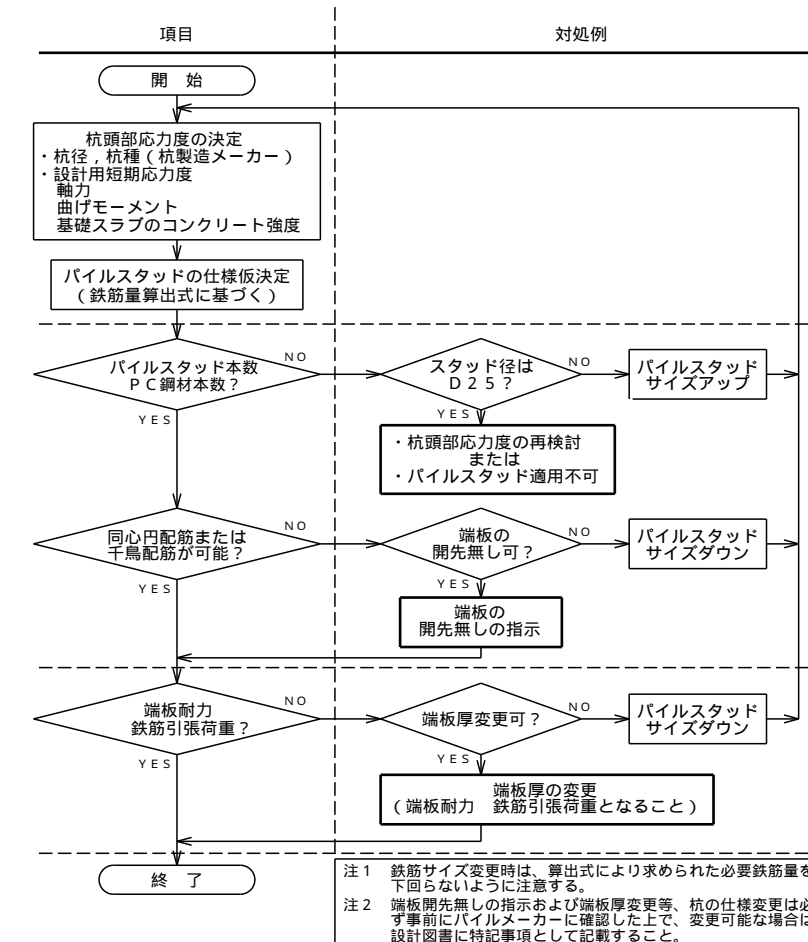
## 4. 杭頭接合構造図



## 5. 設計に関する考え方の一例

下図設計手順例は、適用にあたっての一つの参考例であり、構造設計者の考え方に基づく適切な設計法により杭頭接合鉄筋量を算出することが望ましい。  
詳細は、本工法建設技術審査証明(建築技術)報告書付録による。

### 設計手順例



注1 鉄筋サイズ変更時は、算出式により求められた必要鉄筋量を下回らないように注意する。  
注2 端板開先無しの指示および端板厚変更等、杭の仕様変更は必ず事前にパイルメーカーに確認した上で、変更可能な場合は設計図書に特記事項として記載すること。

## パイルスタッドおよびフェルールの種類 (括弧内の寸法は、標準の呼び長さ40dの場合)

サイズ	呼び名	各部寸法				適用フェルール*		
		d <sub>1</sub>	L	W	S	岡部(株)	(株)大谷工業	日本スタッドウェルディング(株)
D13	D13 L <sub>1</sub> (520)	13.0	L <sub>1</sub> +6(526)	2-6	18	A-13	D-13	100-101-114
D16	D16 L <sub>1</sub> (640)	16.0	L <sub>1</sub> +6(646)	2-6	20	A-16	D-16	100-101-012
D19	D19 L <sub>1</sub> (760)	19.1	L <sub>1</sub> +7(767)	3-7	28	A-19	D-19	100-101-152
D22	D22 L <sub>1</sub> (880)	22.2	L <sub>1</sub> +7(887)	3-7	30	A-22	D-22	100-101-140
D25	D25 L <sub>1</sub> (1000)	25.4	L <sub>1</sub> +9(1009)	5-9	37	A-25	D-25	100-101-045

スタッドメーカーとフェルールの組合せは限定しない

## パイルスタッド(KSW490)の化学成分および機械的性質

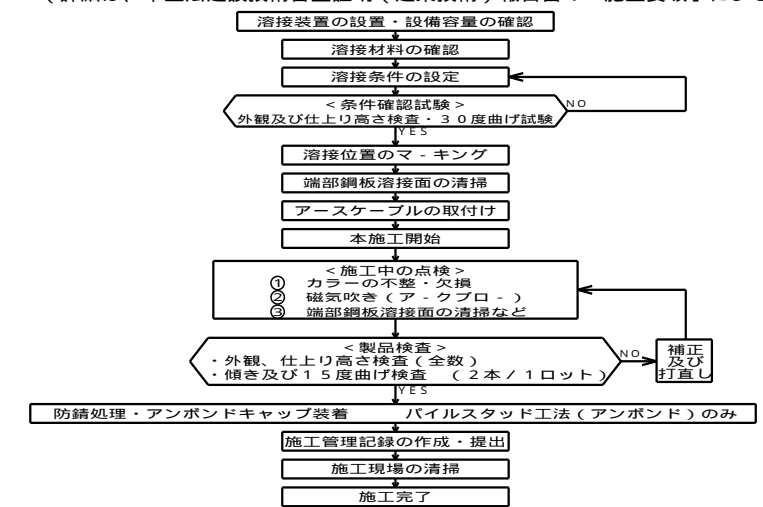
化学成分 (%)						機械的性質		
C	Si	Mn	P	S	C+Mn/6	降伏点 (N/mm <sup>2</sup> )	引張強さ (N/mm <sup>2</sup> )	伸び (%)
0.20以下	0.15-0.35	0.30-0.90	0.035以下	0.035以下	0.35以下	345-440	490以上	20以上

## 3. 杭頭接合仕様

杭仕様		パイルスタッド仕様			備考
杭径	杭種	杭本数	鉄筋径	呼び長さ	
				本/1杭	

## 6. パイルスタッド工法 標準施工フロー

(詳細は、本工法建設技術審査証明(建築技術)報告書の「施工要領」による)



注: 施工は、(一社)スタッド協会主催の「スタッド溶接技術検定試験」における専門級取得者で、かつ、パイルスタッド工法研究会発行の「パイルスタッド工法溶接技術講習会受講者証」を授与された者が行う。

## 7. 製品検査規定

頻度	検査項目	検査方法	判定基準
全数検査	外観検査	目視	カラーが軸部全周に包囲して、アンダーカットの無いこと
	仕上り高さ	ゲージ等による	設計寸法-0mm~+4mm
抜取検査	傾き検査	ゲージ等による	5'
	曲げ検査	パイプ曲げ等による	溶接部に割れなどの欠陥が生じないこと

## 8. パイルスタッドの配筋規定

(詳細は、本工法建設技術審査証明(建築技術)報告書付録の「配置計画」による)

- フェルール外殻が端板の開先やP C鋼材孔と重ならない位置に溶接する。
- P C鋼材径と同心円上の位置への配筋を基本とする。(同心円配筋)
- 同心円配筋ができない程P C鋼材間が狭隘な場合、フェルールをP C鋼材孔の同心円上の外側、内側と交互に配筋する。(千鳥配筋)
- 杭当たりの配筋本数は、6本以上かつP C鋼材本数以下を原則とする。
- P C鋼材孔間に2本以上配筋しないことを原則とする。
- パイルスタッドのあきは、基礎スラブコンクリート粗骨材最大寸法の1.25倍以上かつパイルスタッド公称直径の1.5倍以上とする。  
また、パイルスタッド中心とP C鋼材中心は20mm程度離す。

